

# Fiche technique

Caractéristiques du produit



## Fourneau électrique 2x feu sans soubassement 400 V

<b>Modèle</b>	<b>Code SAP</b>	00004087
SP 30 ELS	<b>Groupe d'articles</b>	Fourneaux



- Type d'appareil: Appareil électrique
- Puissance de la zone 1 [kW]: 2
- Puissance de la zone 2 [kW]: 2
- Indice de protection d'enveloppe: IPX4
- Matériel: AISI 304 plaque supérieure, AISI 430 revêtement

<b>Code SAP</b>	00004087	<b>Alimentation</b>	400 V / 3N - 50 Hz
<b>Largeur nette [mm]</b>	328	<b>Nombre de zones</b>	2
<b>Profondeur nette [mm]</b>	609	<b>Puissance de la zone 1 [kW]</b>	2
<b>Hauteur nette [mm]</b>	290	<b>Puissance de la zone 2 [kW]</b>	2
<b>Poids net [kg]</b>	12.00	<b>Diamètre de l'appareil [mm]</b>	180
<b>Puissance électrique [kW]</b>	4.000		

# Fiche technique



Dessin technique

## Fourneau électrique 2x feu sans soubassement 400 V

Modèle

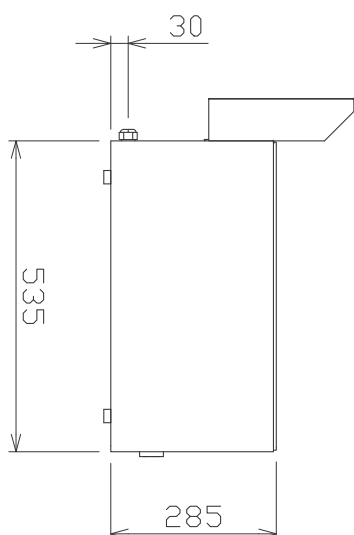
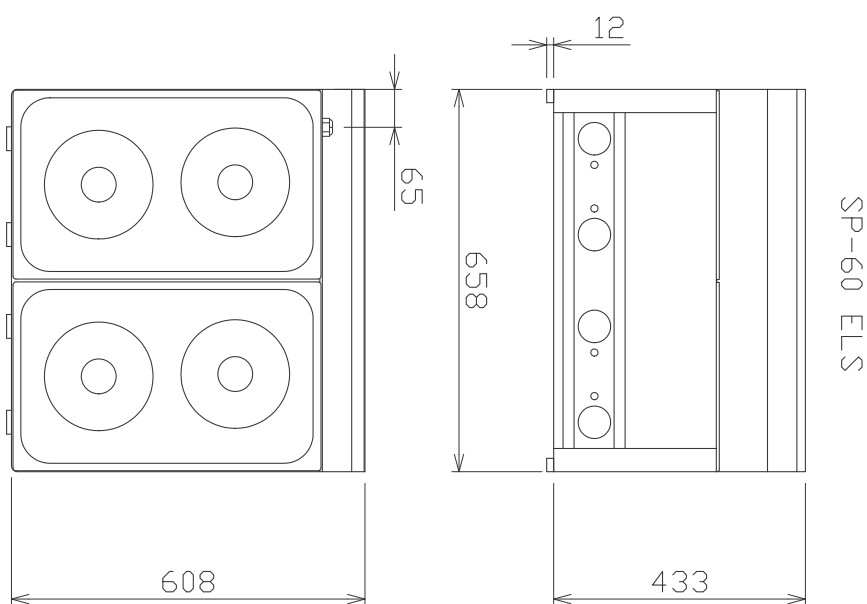
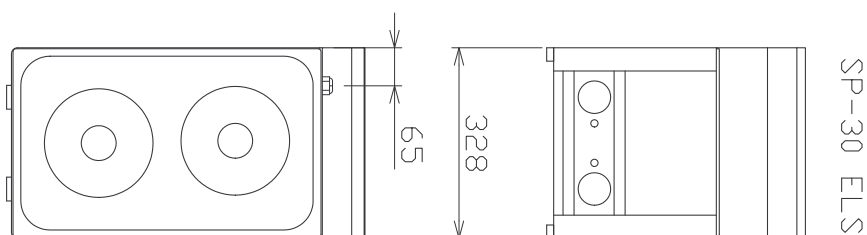
Code SAP

00004087

SP 30 ELS

Groupe d'articles

Fourneaux



SP-30,60 ELS

### Fourneau électrique 2x feu sans soubassement 400 V

<b>Modèle</b>	<b>Code SAP</b>	00004087
SP 30 ELS	<b>Groupe d'articles</b>	Fourneaux

# 1

#### Protection thermostatique interne des plaques

Durée de vie plus longue des plaques

- Les plaques ne surchauffent pas et ne se fissurent pas.

# 2

#### Indice de protection IPX4 pour les commandes

Système sans entretien

Résistant aux éclaboussures

Longue durée de vie

- Économies sur les interventions d'entretien
- Plus grande sécurité de travail pour le personnel

# 3

#### Conception entièrement en acier inoxydable

Longue durée de vie

Durabilité du matériau en acier inoxydable AISI 34

Le matériau ne rouille pas

- Économies sur les interventions d'entretien
- Nettoyage et entretien de l'appareil facile

# 4

#### Nervures hygiéniques de la plaque supérieure

Absence d'angles et d'arêtes vives (endroits potentiels où la saleté pourrait adhérer)

Transitions en douceur

- Nettoyage facile et rapide

# 5

#### Unité de cuisson à utiliser sur table ou sur socle

Utilisations variables

Possibilité de placement dans des espaces plus petits

- Manipulation simple
- Économies sur le soubassement

# Fiche technique

Paramètres techniques



## Fourneau électrique 2x feu sans soubassement 400 V

<b>Modèle</b>	<b>Code SAP</b>	00004087
SP 30 ELS	<b>Groupe d'articles</b>	Fourneaux

**1. Code SAP:**

00004087

**2. Largeur nette [mm]:**

328

**3. Profondeur nette [mm]:**

609

**4. Hauteur nette [mm]:**

290

**5. Poids net [kg]:**

12.00

**6. Largeur brute [mm]:**

650

**7. Profondeur brute [mm]:**

366

**8. Hauteur brute [mm]:**

440

**9. Poids brut [kg]:**

14.00

**10. Type d'appareil:**

Appareil électrique

**11. Type de construction de l'appareil:**

Équipements à poser

**12. Puissance électrique [kW]:**

4.000

**13. Alimentation:**

400 V / 3N - 50 Hz

**14. Indice de protection d'enveloppe:**

IPX4

**15. Matériel:**

AISI 304 plaque supérieure, AISI 430 revêtement

**16. Indicateurs:**

Voyants de marche

**17. Matériau de la plaque supérieure:**

AISI 304

**18. Épaisseur de la plaque supérieure [mm]:**

0.80

**19. Nombre de zones:**

2

**20. Puissance de la zone 1 [kW]:**

2

**21. Puissance de la zone 2 [kW]:**

2

**22. Température maximale de l'appareil [° C]:**

400

**23. Température minimale de l'appareil [° C]:**

50

**24. Nombre de niveaux de contrôle de puissance:**

6

**25. Pieds réglables:**

Oui

**26. Nombre de feux/foyers:**

2

**27. Diamètre de l'appareil [mm]:**

180

**28. Type de zones de cuisson électriques:**

Ovale

# Fiche technique

Paramètres techniques



## Fourneau électrique 2x feu sans soubassement 400 V

<b>Modèle</b>	<b>Code SAP</b>	00004087
SP 30 ELS	<b>Groupe d'articles</b>	Fourneaux

### 29. Section des conducteurs CU [mm<sup>2</sup>]:

1

– Výkon (kW): 3,7-5 (230 V); 6,4-8,7 (400 V)